

ACIONADOR MANUAL RESETÁVEL DE ALARME CONTRA INCÊNDIO HMS-401 P-R



CARACTERÍSTICAS

- . Ativação que simula a quebra de vidro.
- . Indicador de advertência visível que confirma a ativação.
- . Chave simples para resetar o acionador manual, sem quebra ou avaria.
- . Grande durabilidade dos componentes durante instalação e operação.
- . Completo teste funcional quando ativado.
- . Led indicador de funcionamento.
- . Led indicador de ativação.

OPERAÇÃO E RESET

- 1) Ação positiva - Imitar sensação de quebrar vidro.
- 2) Um indicador de advertência informa quando o acionador manual é ativado.
- 3) Uma chave simples é inserida na parte inferior esquerda do acionador manual.
- 4) Uma volta rápida na chave e o acionador manual é resetado e pronto para uso imediatamente.



DESCRIÇÃO

O HMS 401P-R é um acionador manual sem igual que simula a sensação de quebra de vidro ainda oferecendo para o usuário os benefícios e vantagens ambientais de um acionador manual resetável. O HMS 401P-R usa um mecanismo simples, patenteado e engenhoso que consiste de um plástico rígido montado em um mecanismo que proporciona ação real em operação e simula a ação de quebra de vidro.

Um indicador de advertência aparece no canto superior esquerdo do HMS 401P-R depois que o acionador manual foi ativado. O HMS 401P-R é então simplesmente resetado através de uma simples chave e estará pronto para uso imediato.

APLICAÇÕES

O HMS 401P-R é compatível com sistemas de detecção de incêndio convencionais e endereçáveis (através do uso do módulo AMS). Está apropriado para uso em áreas onde o vidro não pode ser usado, por exemplo, em cozinhas, centros de nataç o e etc.

Como pode ser simplesmente resetado, o HMS 401P-R é a soluç o ideal para áreas que sofrem a aç o de um grande n mero de falsas ativaç es como escolas, shoppings e outros lugares de grande p blico.

C DIGOS

Convencional: HMS-401P-R
Endereç vel: HMS-401P-R-E

CARACTERÍSTICAS ELÉTRICAS

Capacidade de consumo: 3A@12 - 24V DC / 3A@125 - 250V AC

Caixa de montagem: Policarbonato

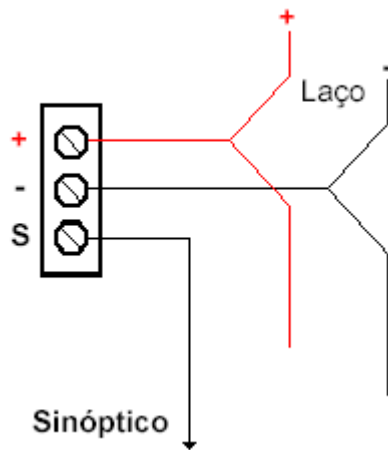
Contato El trico: Bronze banhado em prata

Temperatura de Operaç o: -20 C a +65 C

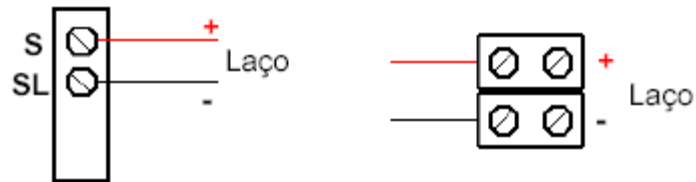
Di metro do fio: 0,5mm - 2,5mm

Esquemas de Ligação

Convencional



Endereçável



Montagem

